

# カオス—ランダムな数の話

津田 一郎

## 1 はじめに

北大数学教室では、「教育上の例外措置に関するパイロット事業」として高校生のための数学講座を平成6年度から上見練太郎教授を世話役として行っている。本稿はこの夏季講座と春季特別講座で私が行った講義の内容を思い出しながら書いたものである。ただし、多少味付けはしてあるので講義録そのものではないことはお断りしておく。最初は平成7年8月に「カオス」と題して行った。この時は大学院生に協力してもらって、会場にパソコンを持ち込みアトラクターができる様子や軌道の振る舞いの実演を折り混ぜて講義した。平成10年3月には「カオス—ランダムな数の話」と題して似たような内容の講義を行った。私としては、最初の方が思い出深い。この時は、最終日の反省会に出席して高校生といろいろ話すことができた。講義の時の質問より更に突っ込んだ質問や、講義とは直接関係はないが彼らが普段興味を持っていることについてのさまざまな質問も出てきた。時間内で終わらなかったのも、特に熱心な学生5人を私の研究室に連れて行って、じっくり答えることにした。結局夕方まで質問に答えることになったが、決して嫌ではなかった。純粋な目の輝きに心を打たれたからだ。

## 2 ある一つの乱数列

まず、この表を見てください (次ページの表 1)。左側の自然数は順番を表わしています。だから、この表は右側の数からなる数列を表わしています。皆さんは自然数の列を扱ったことがあるでしょう。ここでは実数の列を扱いましょ。特に、区間  $[0, 1]$  の数を問題にします。この表では数を有限桁できってしまっていますが、ここでの話には十分な精度です。この表は倍精度の計算で作りました。この数はでたために並んでいるように見えます。この数列に何か規則があるでしょうか。もしあればその規則を発見してください。数列の生成規則ですね。

ここで注意が必要です。一般に、有限個のデータだけからでは生成規則を一意に決めることはできません。小学校の時に 1,2,4,?,16,32 という数の並びから?に相当する数はいくつでしょう、という問題を出されたことと思います。大抵は「?=8」と答えるのですが、「4の倍数番目は私が選ぶ好きな数、例えば3でそれ以外は  $2^n$  であるような規則で生成される数列のはじめの6個だけが書かれている」といってもいいはずですが。このような難癖に深く踏み込むのもおもしろいのですがここでは忘れることにします。忘れるためには仕掛けが必要です (でないと、より強く記憶してしまいます)。 $n$  番目の数  $x_n$  と  $n+1$  番目の数  $x_{n+1}$  は可能な関数関係のうち最も簡単な (例えば、最低次の多項式で近似できる) ものであると仮定しましょう。そこで、横軸に  $x_n$  を、縦軸に  $x_{n+1}$  をとってデータ点をプロットすることから始めましょう。

図 1 に結果を示します。データが有限個しかありませんが、上の仮定を思い出すと、これらのデータ点は放物線上にあるように見えますね。実際、この数列は  $x_{n+1} = F(x_n)$  として、 $F(x) = 4x(1-x)$  なる二次関数で生成したもののなのです。一見ランダムに並んでいるように見える数列がこんなにも簡単な関数から生成されていたのです。逆に、このような簡単な規則でもランダムな数を生成できるのです。この二

カオス-ランダムな数の話 (津田 一郎)

1	0.100000000000000	36	0.15354830589769	71	0.03947802622520
2	0.360000000000000	37	0.51988489461456	72	0.15167804668224
3	0.921600000000000	38	0.99841836386467	73	0.51468726734759
4	0.289013760000000	39	0.00631653824986	74	0.99913713671144
5	0.82193922612265	40	0.02510655837757	75	0.00344847502201
6	0.58542053873420	41	0.09790487641603	76	0.01374633216815
7	0.97081332624944	42	0.35327804635998	77	0.05422948208028
8	0.11333924730376	43	0.91389067328022	78	0.20515458141432
9	0.40197384929751	44	0.31477804228659	79	0.65226471655615
10	0.96156349511381	45	0.86277130552325	80	0.90726182436831
11	0.14783655991329	46	0.47358791955584	81	0.33655122564880
12	0.50392364586516	47	0.99720960802644	82	0.89313799265236
13	0.99993842001250	48	0.01113042274476	83	0.38177007493309
14	0.00024630478162	49	0.04402614573713	84	0.94408673927469
15	0.00098497646231	50	0.16835137691465	85	0.21114787200151
16	0.00393602513473	51	0.56003676322238	86	0.66625779260297
17	0.01568213136349	52	0.98558234824712	87	0.88943338559516
18	0.06174480847755	53	0.05683913228325	88	0.39336655273558
19	0.23172954841448	54	0.21443378129814	89	0.95451723169803
20	0.71212385922441	55	0.67380773894528	90	0.17365634435825
21	0.82001387339097	56	0.87916347953091	91	0.57399927368953
22	0.59036448334924	57	0.42494022316005	92	0.97809642997369
23	0.96733704059610	58	0.97746411960295	93	0.08569521458565
24	0.12638436194752	59	0.08811205796713	94	0.31340617913107
25	0.44164542001056	60	0.32139329283172	95	0.86073098405413
26	0.98637897197702	61	0.87239857661802	96	0.47949262857337
27	0.05374198247429	62	0.44527720053148	97	0.99831779086868
28	0.20341512717610	63	0.98802166087331	98	0.00671751721503
29	0.64814965284812	64	0.04733943407381	99	0.02668956871000
30	0.91220672144392	65	0.18039364822153	100	0.10390894252829
31	0.32034247518581	66	0.59140711961143		
32	0.87089269511056	67	0.96657895393737		
33	0.44975443485450	68	0.12921631897084		
34	0.98990153273284	69	0.45007784752986		
35	0.03998595290407	70	0.99003111477099		

表1

次関数が乱数発生 of 簡便な規則を与えることを最初に発見したのは、私の知る限りでは、フォン・ノイマンという数学者です。現在のデジタル計算機につながる最初の計算機を作った人です。このように、数を生成する規則が定まっても生成される数の並びは一見不規則に変化しているように見えます。このようなものをここではとりあえず「(力学系の) カオス」と呼んでおきましょう。力学系というのは、物理で出てくるニュートンの力学を一般化したものです。そこでは、もはや物理的な力とは無関係な”運動の原因”も考えます。系の状態変化を与える規則が与えられたものが力学系だといっていいでしょう。力学系を表現するのに微分方程式や差分方程式、さらにはセルオートマトンといったものを使います。

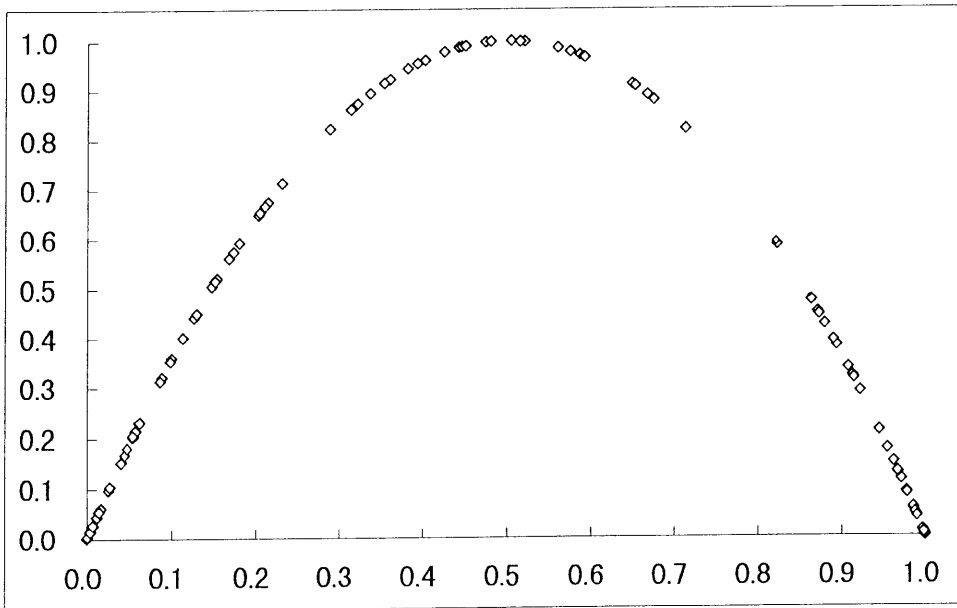


図 1

表 1 に戻りましょう。22 番目の数と 66 番目の数を見比べてください。これらは”接近した”二数です。二つのシミュレーションを想像しましょう。一つは、22 番目の数を初期値にして上の生成規則を適用し

ます。もう一つは、66番目の数を初期値にして同じ生成規則を適用します。第一のシミュレーションでは次の数は23番目の数であり、その次の数は24番目の数になります。第二のシミュレーションでは次の数が67番目の数で、その次の数は68番目の数になります。二つのシミュレーションでこのような対応する数を比較してみましょう。はじめは”近かった”数がだんだんと”離れて”いき、32番目と76番目の数では約0.8も”離れて”います。どんどんこれら対応する数を追いかけていくと、再び”近づき”また”離れる”、ということを繰り返しています。このことは際限なく繰り返されますが、それぞれ同じ値をとることはありません。この事は何を表わしているのでしょうか。”近い”初期値から出発しても生成される数列の対応する数は同程度に”近い”ままでいることはない、ということは生成される数を予測できないということを意味しています。微小な違いが拡大される、といってもよいでしょう。このような力学系の性質と天気予報があたらないことを大まじめで結び付けた人がいました。その話は、この講義の最後にしましょう。

今度は、この二次関数の4を $r$ で置き換え、 $F(x; r) = rx(1-x)$ としていろいろな $r$ に対して(差分)方程式 $x_{n+1} = F(x_n; r)$ (ロジスティック写像という名前がついています)の解がどうなるか、調べてみましょう。図2にこの様子を示します。横軸が $r$ です。縦軸は各々の $r$ に対する方程式の解を十分大きな $n$ に対して数値的に求めたものです。小さな $r$ の値に対しては、この方程式の解はどんな初期値を選んでも一つの値に収束します。このとき、図では枝が1本見えています。 $r$ が3より大きい値からは解は2つの値の間を行ったり来たりするようになります。2回 $F$ を施すともとの値に戻ることから、これを2周期解ということにします。このとき、図では枝が2本見えています。もう少し大きな $r$ の値では、枝が4本見えますね。これは4周期解です。こうやって(詳しいことは今は説明できませんが)、 $2^n$ 周期が順次現れ

ます。おもしろいことに、 $2^n$  周期解が安定に存在する  $r$  の領域 (図 2 は計算機で単純に計算した結果ですから、安定な解だけが見えています) は  $n$  が増すたびに幾何級数的に狭くなっていき、ある有限の  $r$  で無限周期の解が現れることが分かっています。図では、このあたりですが、この  $r$  をファイゲンバウム点といいます。これより大きな  $r$  でカオスが現れます。図では真っ黒になっているところです。ファイゲンバウム点より大きな  $r$  での解の  $r$  依存性はとても複雑なものです。そこでは、カオスと周期解が入れ子の状態で安定化しています。

$$x_{n+1} = r x_n (1 - x_n)$$

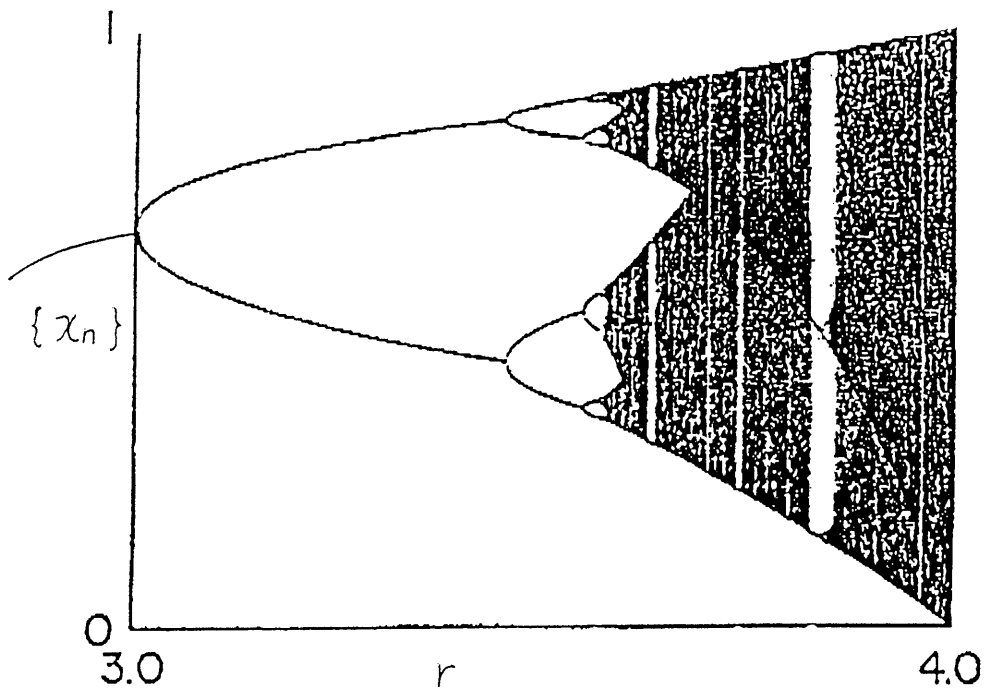


図 2 ロジスティック写像の分岐図

これ以上は、あまりに専門的になりますから、止めておきましょう。この一枚の図を数学的に理解するのに高度な数学はいらないのですが、

高度な頭脳が要求されることは覚えておいてください。さらに教訓的なのは、こんなにも簡単な方程式に多様で複雑でしかし美しい解の構造が隠されていたという事実です。皆さんはコンピューター時代に生きているのですから、図 1 や図 2 を確認するのはわけの無いことでしょう。実際、方程式  $x_{n+1} = F(x_n; r)$  を研究することは高校生でも可能です。ロバート・メイという数理生物学者は 1976 年に Nature という雑誌に、このような簡単な力学系のカオスを高校数学で教えるべきだと力説しました。もう 20 年経っていますが、現実はどうでしょうか<sup>1</sup>。

### 3 アトラクターの入れ子の構造

今まで研究した方程式は 1 変数  $x$  の差分方程式でパラメーターは一個でした。もう一つの変数  $y$  を用意して、次のように  $x$  を  $y$  に”結合”させましょう。”結合の強さ”をパラメーター  $b$  で表わしましょう。ただし、こうして結合された  $y$  がまた  $x$  に”強さ 1 で結合”しています。

$$x_{n+1} = rx_n(1 - x_n) + y_n,$$

$$y_{n+1} = bx_n.$$

これはエノンという人が最初に研究したのでエノン写像という名前がついています。ここでは、説明の都合上式をもとのエノン写像からみかけの変更を行っています。もとの式では、 $x_{n+1} = rx_n(1 - x_n)$  のところが  $x_{n+1} = 1 - ax_n^2$  になっています。変数変換をすれば片方からもう片方に移ります。みなさんはこれを確認してください。さて、 $b = 0$  のときがロジスティック写像になっています。 $b$  が十分小さいときのみ、カオスの存在が厳密に証明されています (コンピューターシミュレーションでは必ずしも  $b$  が小さい時に限らず、大きくてもカオスが存在

<sup>1</sup> 私の友人で大阪教育大学付属高校池田校舎で数学教師をしている友田勝久氏は、パソコンを使ってカオスやフラクタルのさわりを教えているようだ。

しているように見えるのですが、その場合の証明はまだありません)。ただし、ここで”カオス”というのは上で言ったようなおおざっぱな意味ではなく、ある厳密な定義に従っていますが、この定義を理解するにはもう少し準備が必要です。これは生意気な高校生なら理解できる概念から成り立っていますので、自分で生意気だと自負する人は後で来てください。

$b$  と  $r$ 、もしくは  $b$  と  $a$  に適当な値を入れておいて、うまい初期値  $x_1$  と  $y_1$  を与えて  $x_n$  と  $y_n$  を順次求めていくと、十分大きな  $n$  から先の平面上の点  $(x_n, y_n)$  の集合は図 3 (a) のようになります。

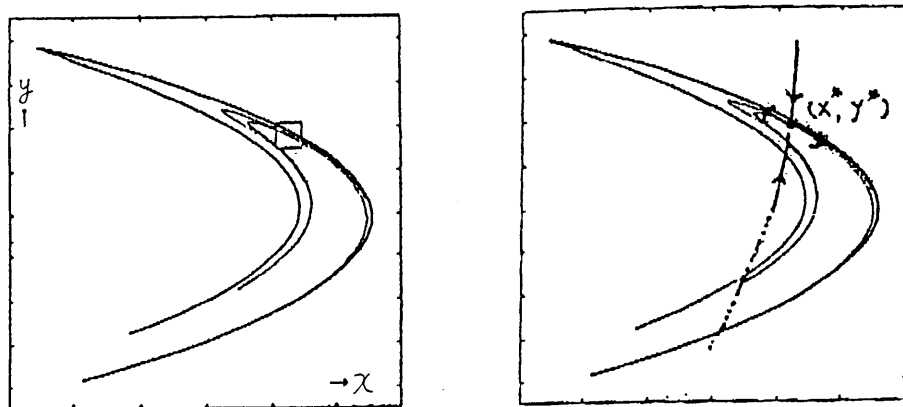


図 3 (a) エノンアトラクターの再帰構造

各点は図 3 (a) の図形の上をランダムに走りまわります (つまり、確率的な動きをしています)。要するに、 $(x_n, y_n)$  を順番に見ていくと予想ができないほど不規則に振る舞うのですが、こうして  $(x_n, y_n)$  をプロットしてみると、非常に美しい構造物が浮かび上がってくるのです。図 3 (a) の四角で囲んだ部分を拡大してみます。(b) が拡大図です。中心付近に 1 本、2 本、3 本と計 6 本の線らしきものが見えます。3 本見えている部分の四角で囲ったところを更に拡大してみましょう。(c) に



示したようにまた類似の構造が現れてきました。(c)の四角で囲ったところを更に拡大すると(d)になり、また類似の構造が現れます。このような構造を自己相似構造といい、カオスの幾何的な構造の特徴の一つです。

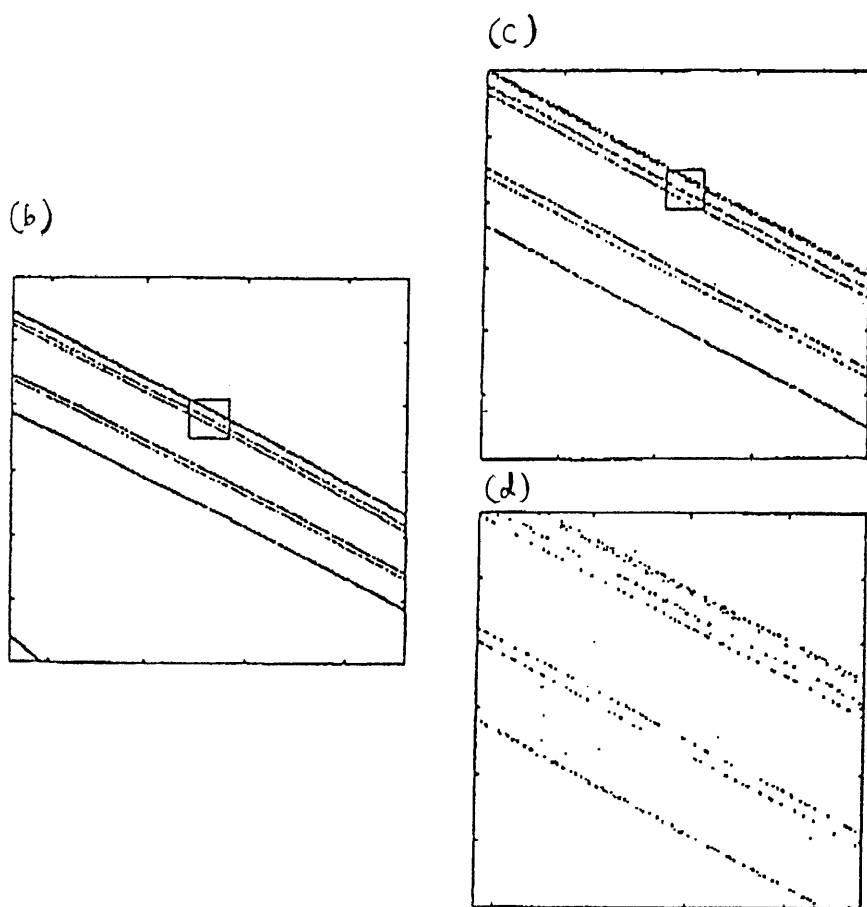


図3 (b)(c)(d) エノンアトラクターの再帰構造

こういった構造は、実は昔から知られていました。数学の世界では、19世紀の終りごろにはカオスの複雑で美しい構造がポアンカレの研究によって天体の軌道運動に関係して知られるようになりました。それどころか、実生活の中ではもっと古くから知られていたのです。ヨー

ロッパではパン生地や水飴をこねる操作を繰り返して得られる構造として、また日本ではうどんをこねる操作や餅をつく操作を繰り返して得られる構造としてよく知られていたのです。このような簡単な（非線形の）操作のくり返しが美しい幾何的な構造を生み出すとともに確率的でランダムな運動を生み出すのです。パンや水飴、うどんや餅を作る操作を抽象化した数学モデルが知られています。その一つはスメイルという数学者が考えた馬蹄型写像と呼ばれるものです。この説明もしたいのですが、少し高級すぎますので、また生意気な人の出現を待ちましょう。ここを研究するとカオスの深みに入っていけるのです。しかも、出口のない深みではなく別世界への深みです。

## 4 天気予報は意味があるか？

最後に、カオスと天気予報の話をしてこの講義をおわります。ロレンツという気象学者がいます。彼は天気予報をするための基礎的な研究をしていました。ロレンツさんに限らず、ずっと昔から人類は天気予報をしたくてしょうがなかったのです。現代になってもそれは変わりません。（この講義の）数年前にロレンツさんに聞いたところ、一週間の天気予報が気象学者の夢なんだそうです。現時点（この講義の数年前）では三日の予報が難しいので、それに集中している、とも言っていました<sup>2</sup>。結果として、彼はカオスを発見したために天気予報はできないと結論したのです。

ロレンツより少し前にザルツマンという人が大気の運動（熱対流運動といいます）をまず偏微分方程式の形で書き表し、それを（二重）フーリエ変換してコンピューターシミュレーションをしました。する

---

<sup>2</sup> 2000年の現在、CNNの天気予報を見ていたら、目標がfour days forecastingとなっていて、感慨深かった。それに比べて、我が国の天気予報は平然と週間予報は出すし、一ヶ月予報、三ヶ月予報までだしている。科学的根拠のないことが科学の名を借りて行われている。まさか、“カオス予報”をしているわけでもない。

と、ある三つのフーリエ成分以外の成分は十分長い時間の後にゼロに収束するように見えたのです。この結果を受けてロレンツは初めからこの三つの成分だけからなる常微分方程式を書き下し、パラメーターの値を現実の大気を念頭において決めました。そして、この方程式をコンピューターシミュレーションしたのです。図4 (a)に3次元空間での解曲線を示します。これは閉じることなく再現なくある幾何的な構造体の上を運動しています。

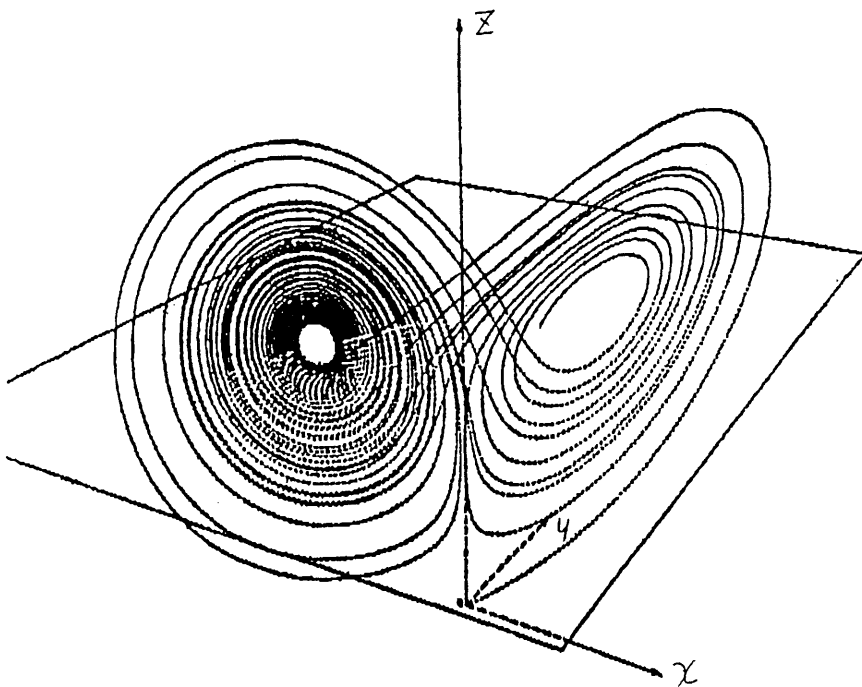


図4(a) ローレンツアトラクター

図4 (b)に一つの変数の時間変化を描いています。しばらくすると、不規則な運動が現れています。もしも、初期値を少しだけ変えてシミュレーションを行うとどうなるでしょうか。実際ロレンツはそれを試み

ました。初めの時間変化は前の物とあまり変わらないのですが、しばらくすると前の時間変化とまったく異なるものが得られたのです。表1で見たのと同じことが起こっていたのです。これは先の時間変化の予測ができないことを意味しています。しかし、もとの方程式には確率的要素は入っていませんから、当時としては不思議なことでした。ここで、これは計算機のエラーが原因だと考えるかもしれません。実際多くの人はそう考えました。

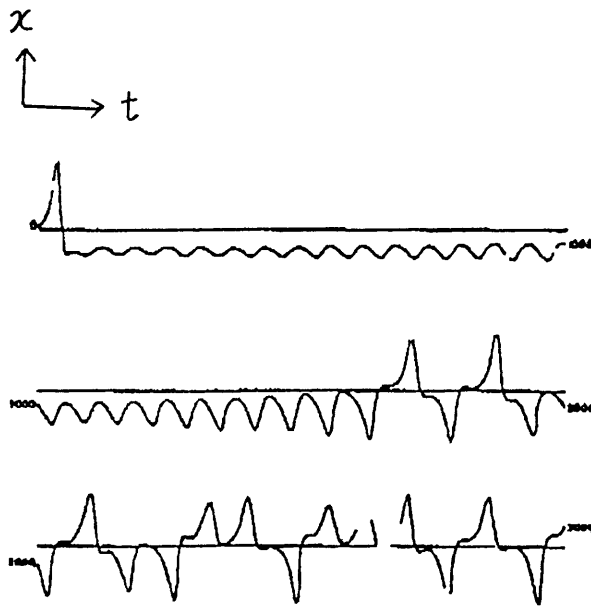


図 4(b) 時系列

ロレンツの非凡なところは、もとの方程式が微分方程式で、しかも解の一意性は証明できるのだから、この不規則な運動は方程式に内在する規則に従っているはずだ、と考えたことでした。そこで、ある変数の時間変化に現れる  $n$  番目の局所的なピークの値 (極大値) を  $M_n$  とし、 $M_n$  を横軸に、 $M_{n+1}$  を縦軸にしてプロットしてみたのです。

すると、図 4 (c) の左のようなグラフが得られました。

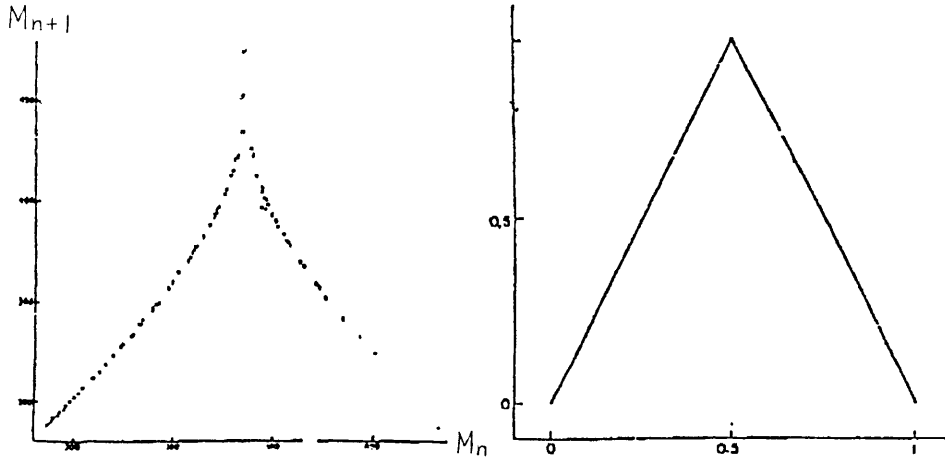


図 4(c) 左図 (b) の一次元プロット 右図 左図の近似

これは、まさに変数の時間変化の極大値が  $M_{n+1} = G(M_n)$  のような規則で生成されていることを示すものです。ここでの  $G$  は図 4 (c) の右の関数  $G'$  に”近い”ので、 $M_{n+1} = G(M_n)$  の振る舞いの本質は  $M_{n+1} = G'(M_n)$  で与えられるだろう、とロレンツは考えました。他方、 $M_{n+1} = G'(M_n)$  はランダムな数を生成することが数学的にきちんと分かっています。従って、ロレンツの方程式の解の不規則で予測できない振る舞いは計算機のエラーによるのではなく、方程式に内在したものである、との結論にロレンツは達しました。これはまさに表 1 で見たようなカオスです (構造は少し違っていますが)。しかし、ロレンツ方程式がカオスを生成するかどうかの証明はまだありません。21 世紀に残された難問でしょう。

さて、たった三個の変数からなる方程式からカオス的な予測できない運動が出てきたのですから、まして現実のもっと複雑な運動をする

であろう大気の運動を予測するなど並み大抵のことではありません。ロレンツはこのような理由から、天気予報はできないと結論したのです。私はロレンツさんに会った時、ロレンツ方程式が示すカオスが実際に大気運動で観測されたことがありますか、と問うてみました。ロレンツさんは、「ないですよ。あの方程式は現実の大気運動のモデルではなく、大気運動のある種の本質を抜き出す役目をしてくれたのです。ロレンツカオスそのものが大気運動の中に見出されなくとも、大気運動の予測の難しさの原因の本質は地形のような境界条件の複雑さや観測精度の問題ではなく、大気運動をそうならしめている内在的な力学にあることが分かったのです。」と言ってくれました。これがまさに私が今日皆さんに言いたかったことなのです。複雑な現象をそのままシミュレーションする数学モデルはとても複雑なものかもしれません。そうすると、それ自体をまた研究しなくてはなりませんから、これは自然のモデルとしては適切ではありません。私達が、そのモデルで現象を理解できたと実感できないからです。替わって、複雑な現象の本質だけを抜き出す数学モデルが得られれば、それが現象を正確にシミュレートしなくとも、私達の理解は深まるでしょう。ロレンツさんの研究の意義はとても深いと私は思います。

## 謝辞

原稿に対して有益なコメントをしていただいた北大数学教室の行木孝夫氏に感謝します。

図の説明と出典

図 2 ロジスティック写像の分岐図

図 3 エノンアトラクターの再帰構造

出典は M.Hénon, *Comm. Math. Phys.* 50(1976) 69

図 4 (a) ローレンツアトラクター

出典は D.Ruelle, *Math.Intellegencer* 2(1980) 126

(b) 時系列

(c) (b) の 1 次元プロットとその近似

(b),(c) の出典は E.N.Lorentz, *J. of Atoms. Sci.* 20(1963) 130

(つだ いちろう, 北海道大学大学院理学研究科数学専攻)